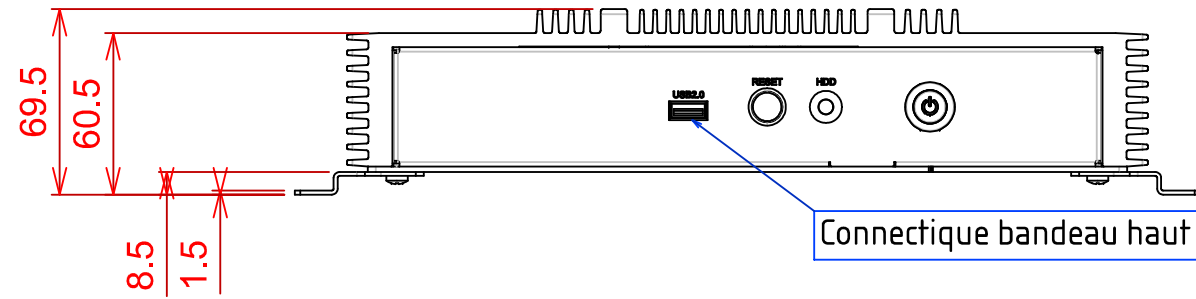
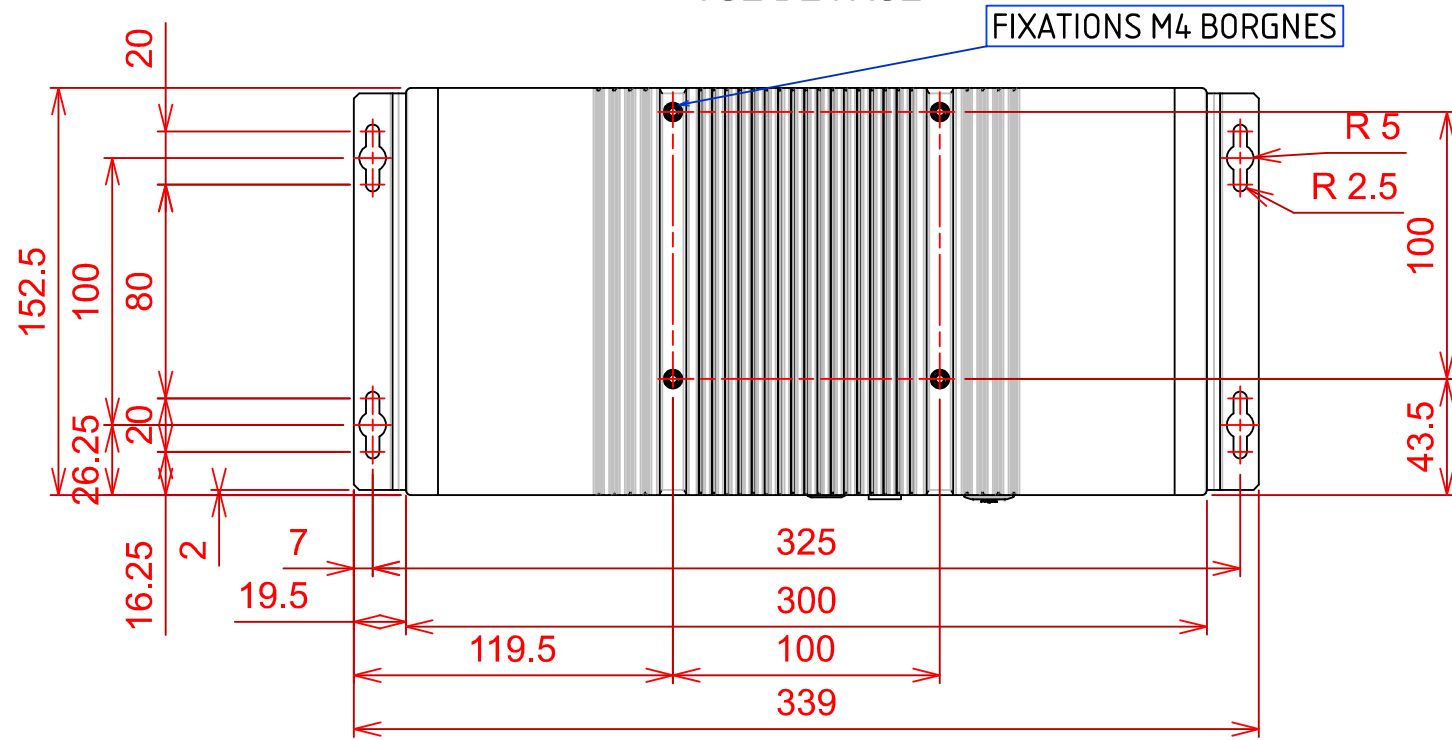


PLAN D'IMPLANTATION IPROXFCI

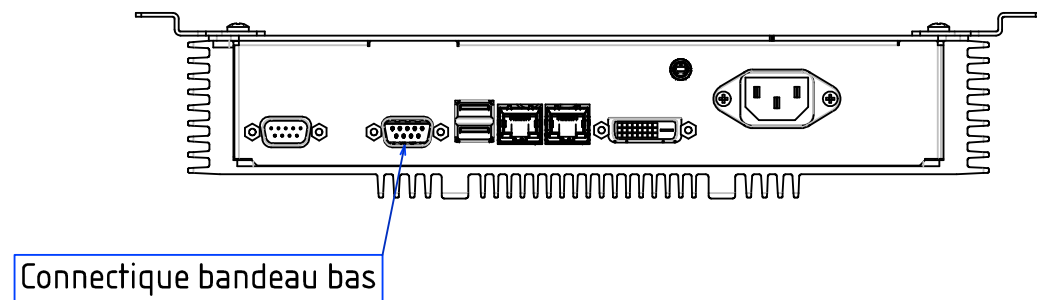
VUE DE DESSOUS



VUE DE FACE



VUE DE DESSUS



PERSPECTIVE

