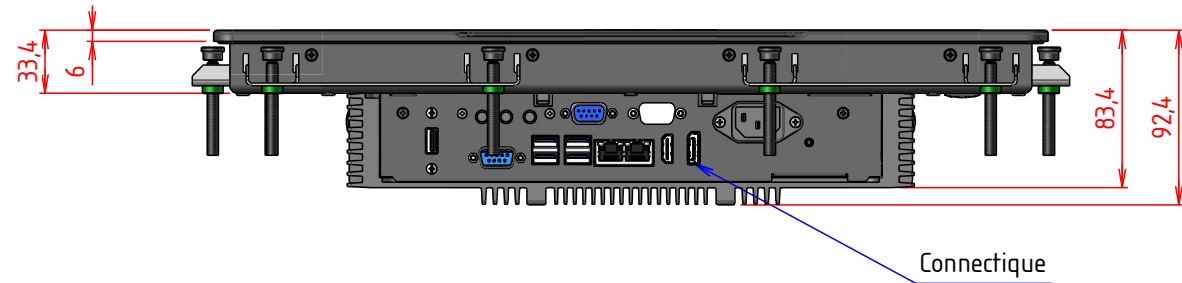
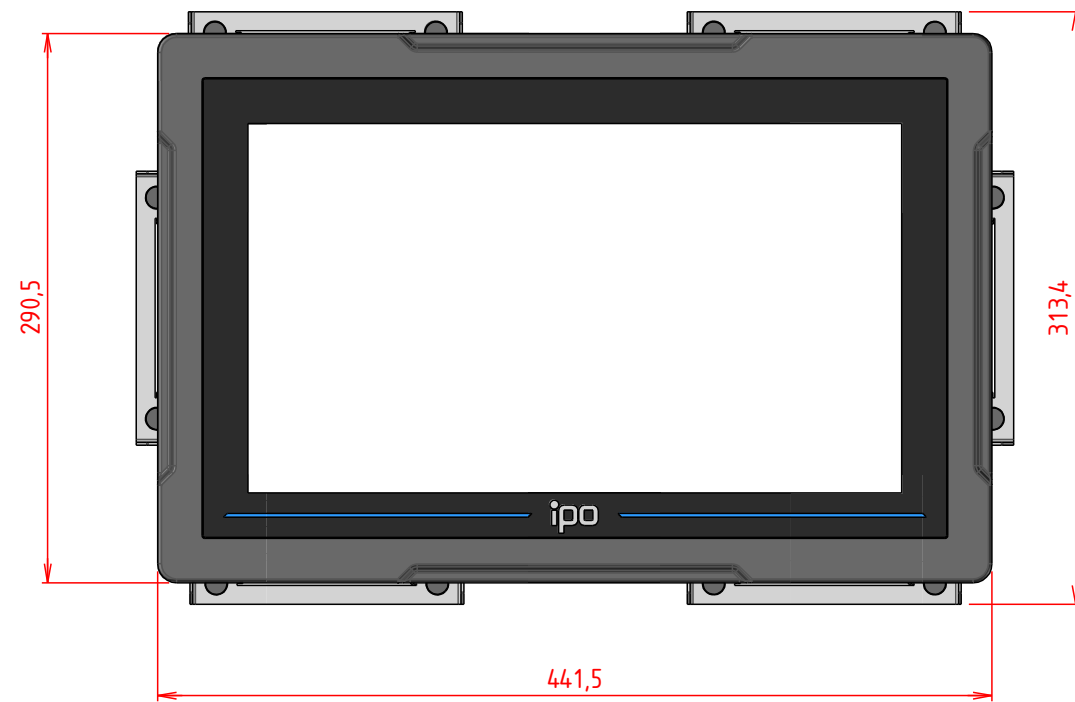


# PLAN D'IMPLANTATION THETIS15WCI

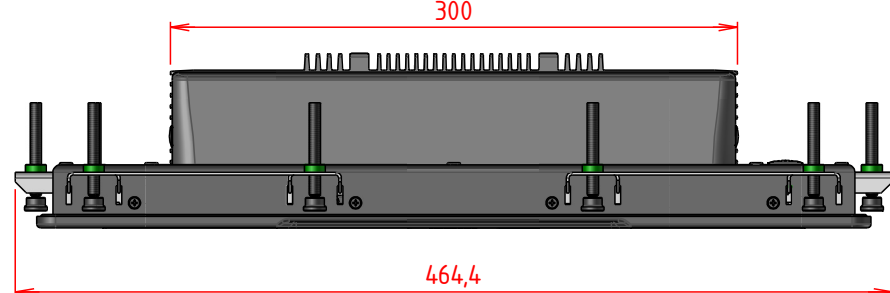
VUE DE DESSOUS



VUE DE FACE



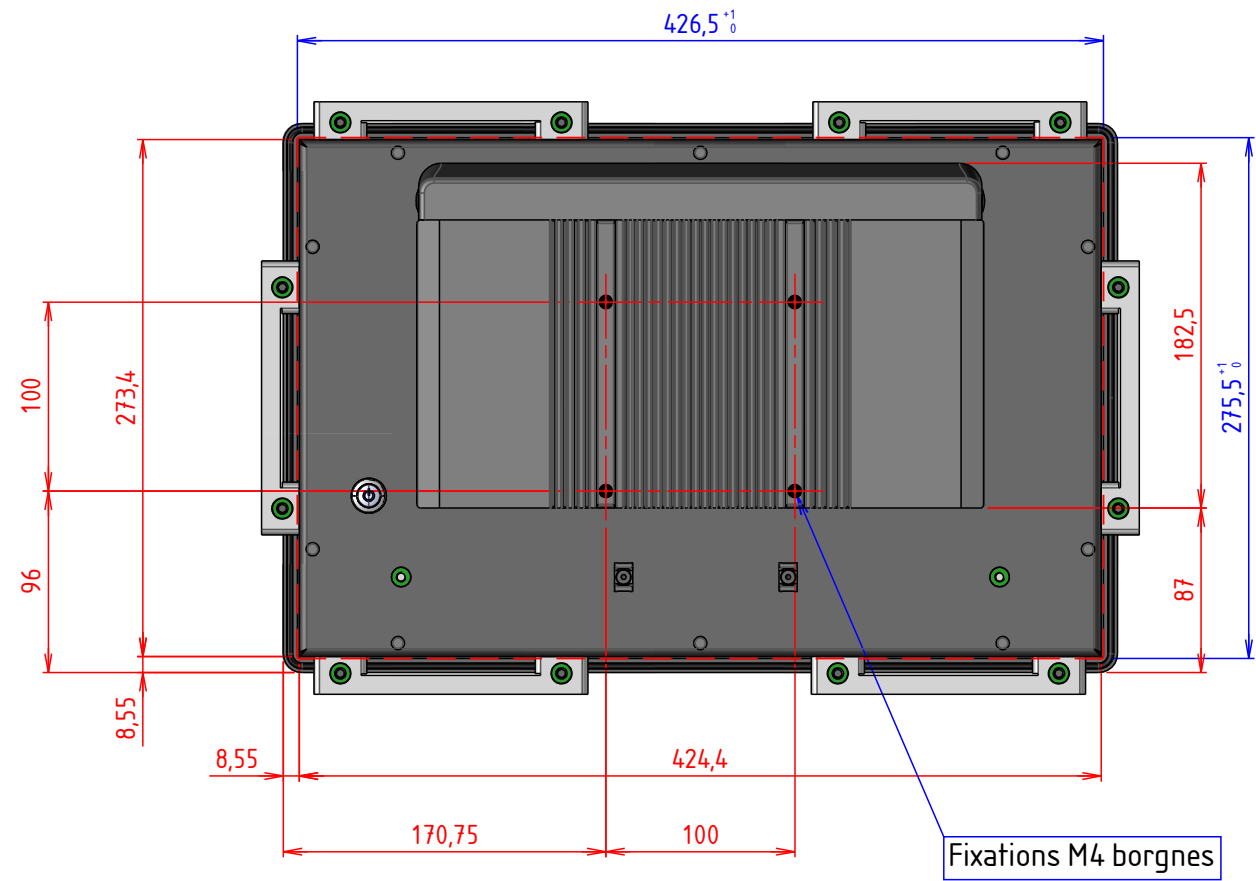
VUE DE DESSUS



PERSPECTIVE



VUE ARRIERE



Cotes en bleu :  
Découpe pour encastrement produit

EPAISSEUR MAX PANNEAU :  
8mm

4

4

3

3

2

2

1

1

D

A